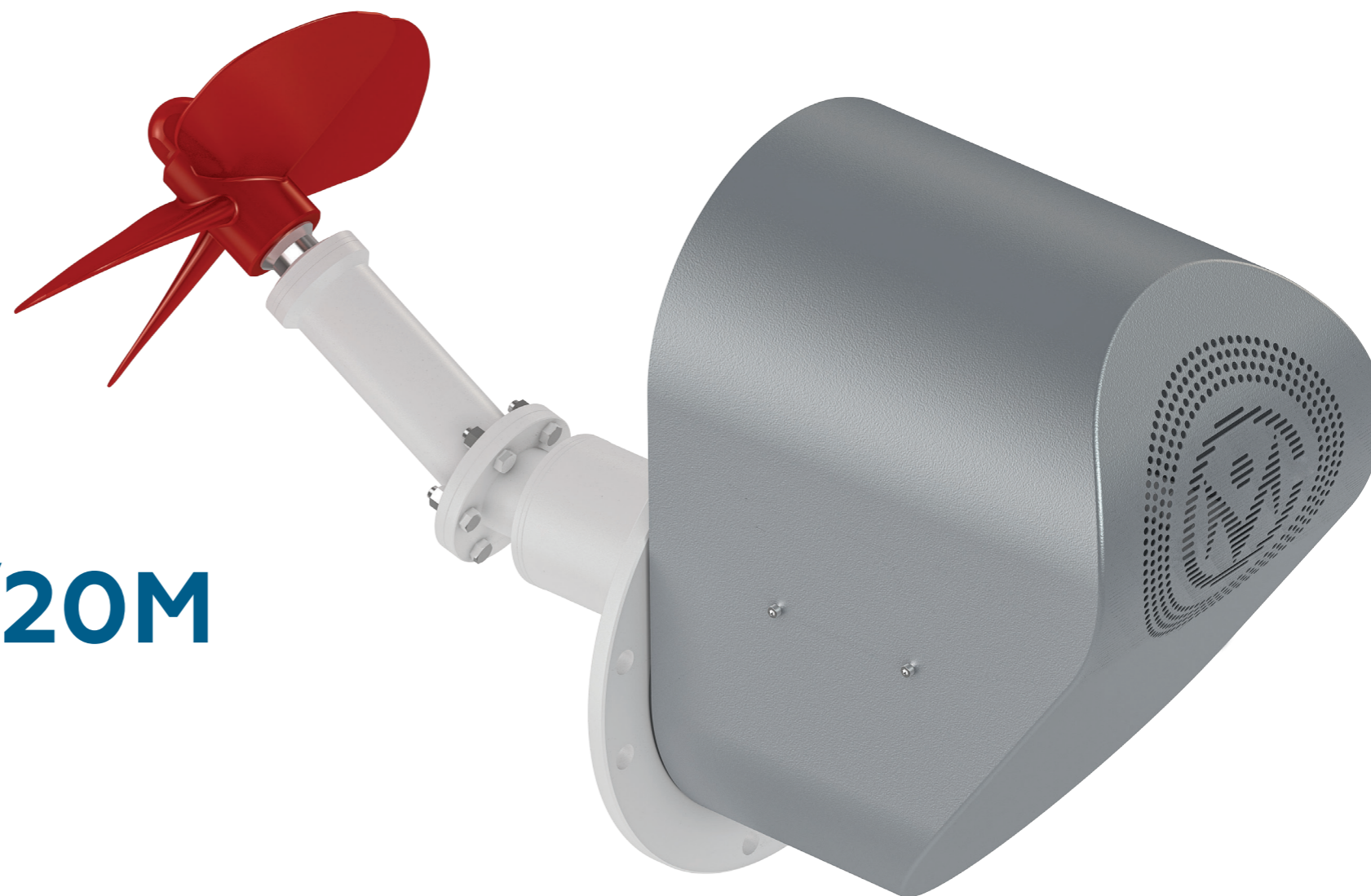


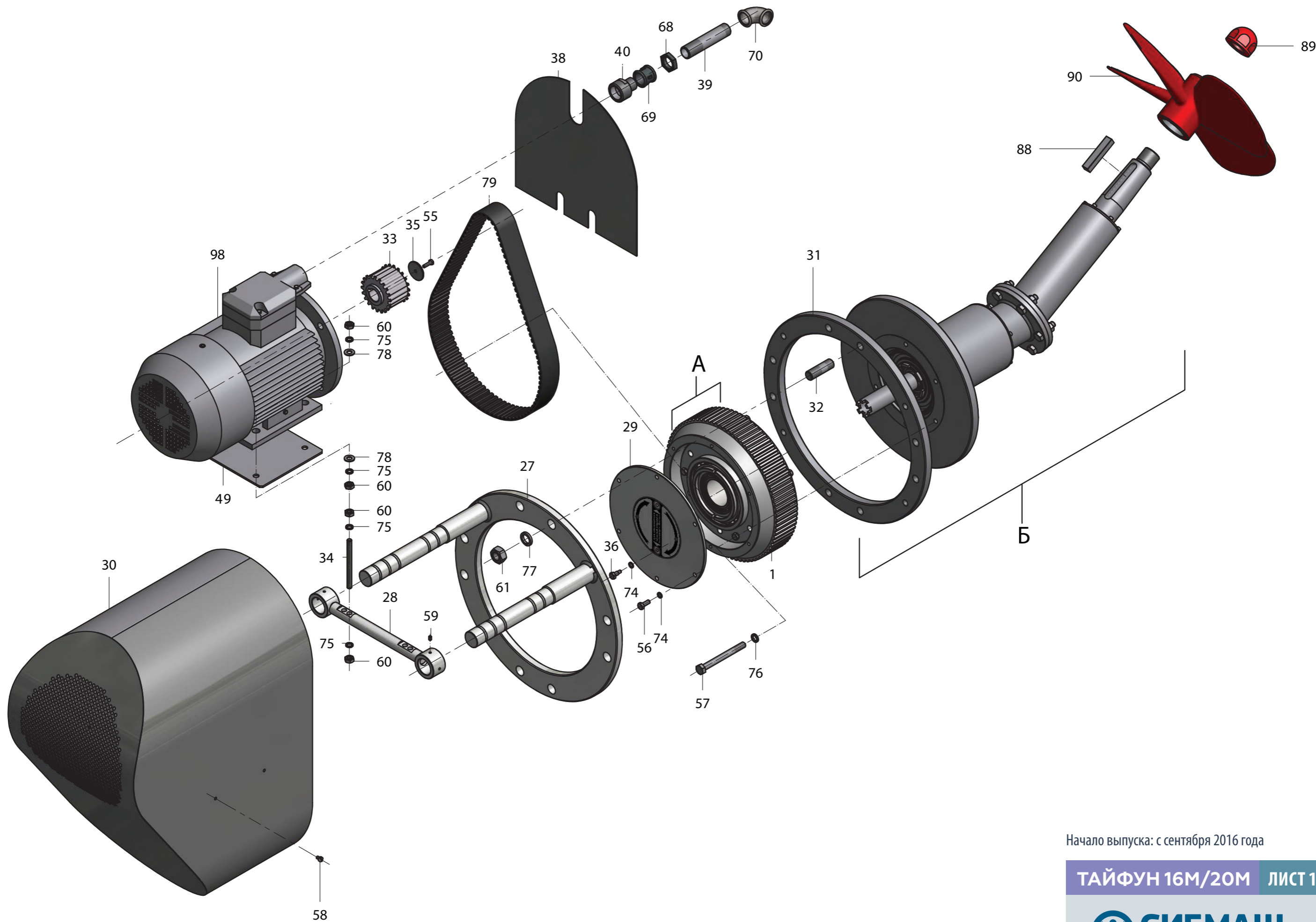
УСТРОЙСТВО
ДЛЯ РАЗМЫВА
ДОННЫХ ОТЛОЖЕНИЙ
В РЕЗЕРВУАРАХ
И ЕМКОСТЯХ

ТАЙФУН 16М/20М

СЕРВИСНЫЙ КАТАЛОГ

Для изделий, выпускаемых с 2016 по 2019
(два ШРУС, первое поколение)

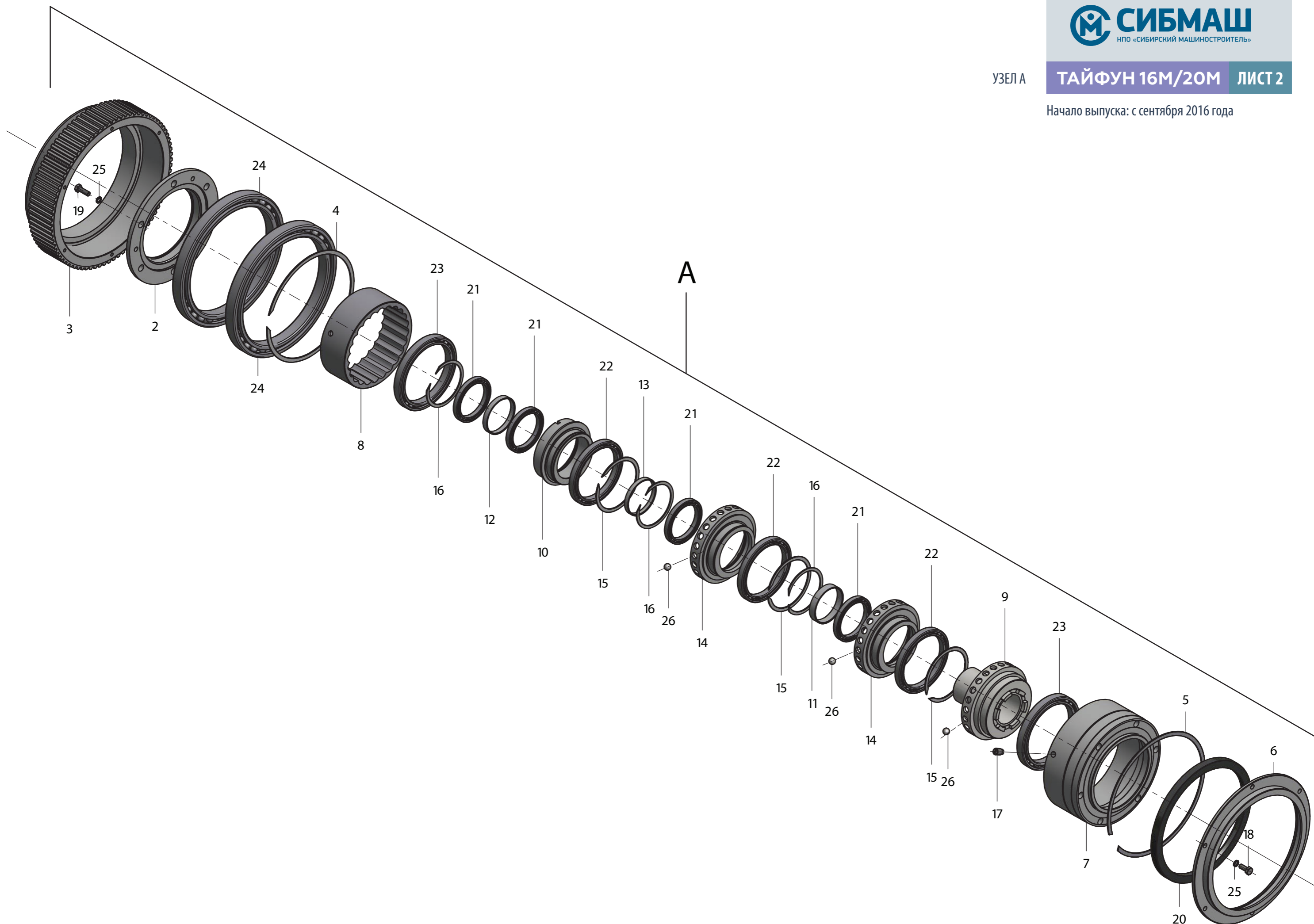


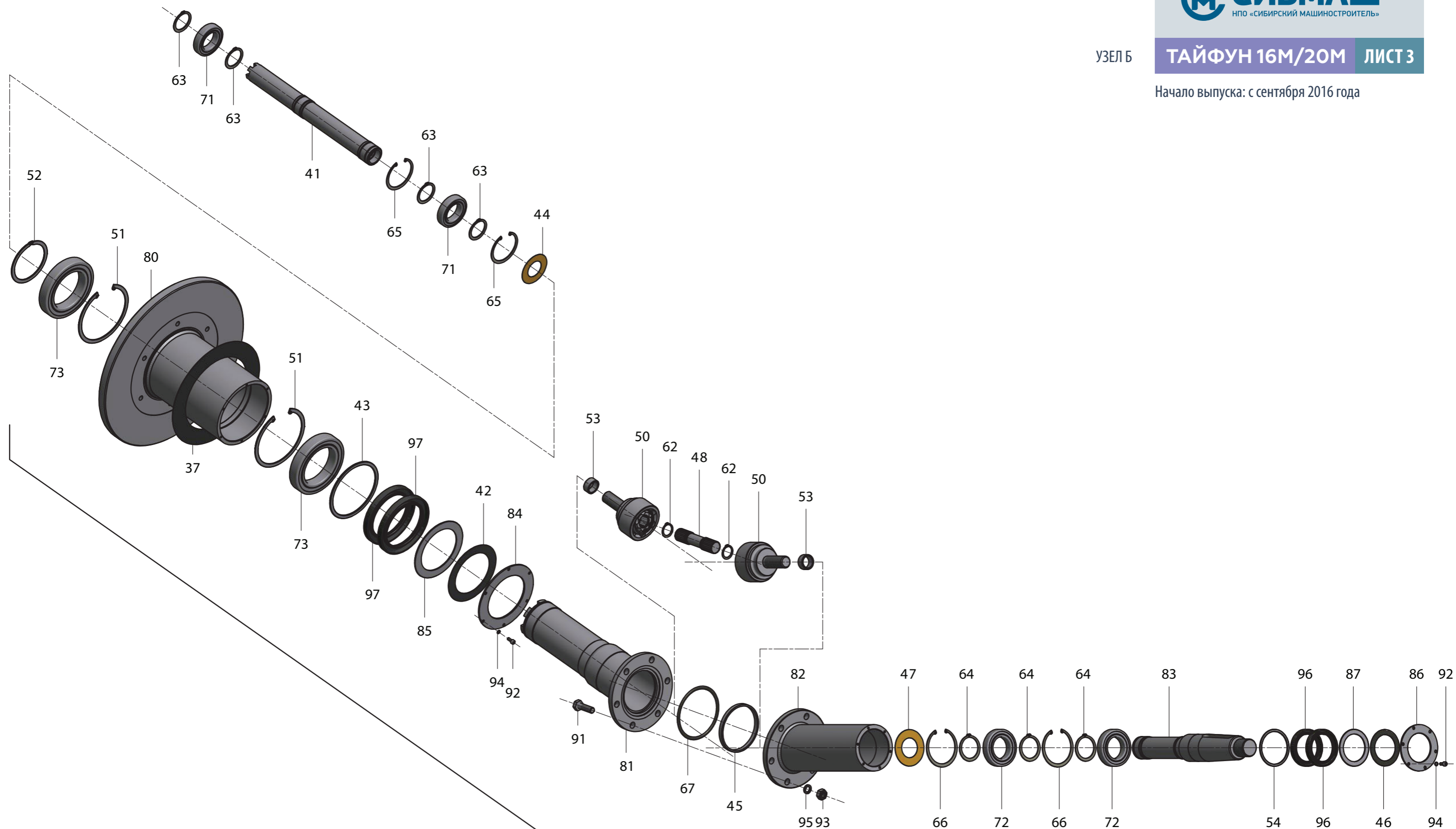


Начало выпуска: с сентября 2016 года

ТАЙФУН 16М/20М ЛИСТ 1







Б

ТАЙФУН 16М/20М				ЛИСТ 1
ПОЗИЦИЯ	ОБОЗНАЧЕНИЕ/СТАНДАРТ	НАИМЕНОВАНИЕ	КОЛ-ВО	ОБОЗНАЧЕНИЕ ИСПОЛНЕНИЙ
ПОСТОЯННЫЕ КОМПЛЕКТУЮЩИЕ				
1	СМ.002.01.00.000-01	Привод поворота	1	СМ.100.00.00.000-XX СМ.101.00.00.000-XX
2	СМ.002.01.00.001	Опора	1	
3	СМ.002.01.00.002	Шкиф-80	1	
4	СМ.002.01.00.003	Кольцо стопорное	1	
5	СМ.002.01.00.004	Кольцо стопорное 1		
6	СМ.002.01.00.005	Фланец	1	
7	СМ.002.01.00.006	Корпус	1	
8	СМ.002.01.00.007	Венец	1	
9	СМ.002.01.00.008-01	Сепаратор	1	
10	СМ.002.01.00.009	Генератор	1	
11	СМ.002.01.00.010	Кольцо	1	
12	СМ.002.01.00.010-01	Кольцо	1	
13	СМ.002.01.00.010-02	Кольцо	1	
14	ТЭП.001.01.00.004	Сепаратор-генератор	2	
15	ТЭП.001.01.00.005	Кольцо стопорное	3	
16	ТЭП.001.01.00.0017	Кольцо стопорное	3	
17	DIN 915	Винт установочный М12х25	1	
18	ГОСТ 7805-70	Болт М8х20.58.019	6	
19		Болт М8х25.58.019	3	
20	ГОСТ 8752-79	Манжета 2-220х250х15-2	1	
21	SKF Explorer	Подшипник 61814-2RS1	4	
22		Подшипник 61821-2RS1	3	
23		Подшипник 61824-2RS1	2	
24		Подшипник 61844-2RS1	2	
25	ГОСТ 6402-70	Шайба 8 65Г 019	9	
26	ГОСТ 3722-81	Шарик II - 12,303 Н	69	

ТАЙФУН 16М/20М				ЛИСТ 1
ПОЗИЦИЯ	ОБОЗНАЧЕНИЕ/СТАНДАРТ	НАИМЕНОВАНИЕ	КОЛ-ВО	ОБОЗНАЧЕНИЕ ИСПОЛНЕНИЙ
ПОСТОЯННЫЕ КОМПЛЕКТУЮЩИЕ				
27	СМ.002.04.00.000	Кронштейн	1	СМ.100.00.00.000-XX СМ.101.00.00.000-XX
28	СМ.002.05.00.000	Перекладина	2	
29	СМ.002.09.00.000	Крышка	1	
30	СМ.002.10.00.000	Кожух	1	
31	СМ.002.60.00.001	Фланец	1	
32	СМ.002.60.00.002	Шпилька М20х65	8	
33	СМ.002.00.00.001	Шкив-20	1	
34	СМ.002.00.00.012	Шпилька М10х120	4	
35	СМ.002.00.00.015	Шайба	1	
36	СМ.002.00.00.017	Болт	2	
37	СМ.002.00.00.025	Уплотнение	1	
38	СМ.002.00.00.026	Стенка	1	
39	СМ.002.00.00.037	Сгон	1	
40	СМ.002.00.00.038	Переходник	1	
41	СМ.100.00.00.001	Вал ШРУСа	1	
42	СМ.100.00.00.004	Пыльник 1	1	
43	СМ.100.00.00.005	Кольцо дистанционное	1	
44	СМ.100.00.00.006	Кольцо защитное 1	1	
45	СМ.100.00.00.007	Кольцо центрирующее	1	
46	СМ.100.00.00.010	Пыльник 2	1	
47	СМ.100.00.00.011	Кольцо защитное 2	1	
48	СМ.100.00.00.012	Вставка	1	
49	СМ.100.00.00.013	Плита	1	
50	СМ.100.00.00.014	ШРУС	2	
51	СМ.100.00.00.015	Кольцо стопорное 130	2	

ТАЙФУН 16М/20М				ЛИСТ 2
ПОЗИЦИЯ	ОБОЗНАЧЕНИЕ/СТАНДАРТ	НАИМЕНОВАНИЕ	КОЛ-ВО	ОБОЗНАЧЕНИЕ ИСПОЛНЕНИЙ
ПОСТОЯННЫЕ КОМПЛЕКТУЮЩИЕ				
52	СМ.100.00.00.016	Кольцо стопорное 85	1	СМ.100.00.00.000-XX СМ.101.00.00.000-XX
53	СМ.100.00.00.017	Втулка	1	
54	СМ.100.00.00.018	Кольцо дистанционное	1	
55	ГОСТ 7805-70	Болт М6х20.58.019	1	
56		Болт М8х20.58.019	6	
57		Болт М12х120.58.019	6	
58	ГОСТ 1491-80	Винт М6х8.58.016	4	
59	DIN 553	Винт М6х10	4	
60	ГОСТ 5915-70	Гайка М10.5.019	16	
61		Гайка М20.5.019	8	
62	ГОСТ 13942-86	Кольцо стопорное 24х1,2	2	
63		Кольцо стопорное 40х1,7	4	
64		Кольцо стопорное 45х1,7	3	
65	ГОСТ 13943-86	Кольцо стопорное 68х1,7	2	
66		Кольцо стопорное 75х1,7	2	
67	ГОСТ 9833-73	Кольцо уплотн. 102-110-46-2-2	1	
68	ГОСТ 8961-75	Контргайка Ц-20	1	
69	ГОСТ 8954-75	Муфта короткая Ц-20	1	
70	ГОСТ 8946-75	Угольник 90°-1-Ц-20	1	
71	ГОСТ 8882-75	Подшипник 180108	2	
72		Подшипник 180109	2	
73		Подшипник 180117	2	
74	ГОСТ 6402-70	Шайба 8 65Г 019	6	
75		Шайба 10 65Г 019	16	
76		Шайба 12 65Г 019	6	
77		Шайба 20 65Г 019	8	
78	ГОСТ 11371-78	Шайба 10 58 01 9	4	
79	Ремень плосkozубчатый резиновый СБ-4-100-50		1	

ТАЙФУН 20М				ЛИСТ 3
ПОЗИЦИЯ	ОБОЗНАЧЕНИЕ/СТАНДАРТ	НАИМЕНОВАНИЕ	КОЛ-ВО	ОБОЗНАЧЕНИЕ ИСПОЛНЕНИЙ
ПЕРЕМЕННЫЕ КОМПЛЕКТУЮЩИЕ				
80	СМ.100.01.00.000	Корпус	1	СМ.100.00.00.000
81	СМ.100.02.00.000	Вантуз 1	1	
82	СМ.100.03.00.000	Вантуз 2	1	
83	СМ.100.04.00.000	Вал выходной	1	
84	СМ.100.00.00.002	Крышка 1	1	
85	СМ.100.00.00.003	Шайба 1	1	
86	СМ.100.00.00.008	Крышка 2	1	
87	СМ.100.00.00.009	Шайба 2	1	
88	ТЭП.001.00.00.043	Шпонка	1	
89	ТЭП.001.00.00.052	Обтекатель	1	ТАЙФУН-20М
90	ТЭП.001.05.00.000	Винт гребной	1	
91	ГОСТ 7805-70	Болт М12х40.58.019	6	
92	ГОСТ 11738-84	Винт М5х12.58.016	12	
93	ГОСТ 5915-70	Гайка М12.5.019	6	
94	ГОСТ 6402-70	Шайба 5 65Г 019	12	
95		Шайба 12 65Г 019	6	
96	ГОСТ 8752-79	Манжета 1-55х75х10-2	2	Перемешиваемая среда: нефть
97		Манжета 1-95х130х12-2	2	
98	Электродвигатель асинхронный АИМ 100 L4; У2,5; 1Ex d IIB T4 / 2Ex d IIC T4; IP54; ТУ 3341-146-05806720-2001		1	
80	СМ.100.01.00.000	Корпус	1	СМ.100.00.00.000-01
81	СМ.100.02.00.000	Вантуз 1	1	
82	СМ.100.03.00.000	Вантуз 2	1	
83	СМ.100.04.00.000	Вал выходной	1	
84	СМ.100.00.00.002	Крышка 1	1	
85	СМ.100.00.00.003	Шайба 1	1	
86	СМ.100.00.00.008	Крышка 2	1	
87	СМ.100.00.00.009	Шайба 2	1	
88	ТЭП.001.00.00.043	Шпонка	1	
89	ТЭП.001.00.00.052	Обтекатель	1	ТАЙФУН-20М
90	ТЭП.001.05.00.000	Винт гребной	1	
91	ГОСТ 7805-70	Болт М12х40.58.019	6	
92	ГОСТ 11738-84	Винт М5х12.58.016	12	
93	ГОСТ 5915-70	Гайка М12.5.019	6	
94	ГОСТ 6402-70	Шайба 5 65Г 019	12	
95		Шайба 12 65Г 019	6	
96	ГОСТ 8752-79	Манжета 1-55х75х10-2	2	Перемешиваемая среда: нефть
97		Манжета 1-95х130х12-2	2	
98	Электродвигатель асинхронный 4ВР 100 L4; УХЛ1; 1Ex de IIB T4; IP54; ТУ ВУ 700002725.139-2011		1	

ТАЙФУН 20М				ЛИСТ 4
ПОЗИЦИЯ	ОБОЗНАЧЕНИЕ/СТАНДАРТ	НАИМЕНОВАНИЕ	КОЛ-ВО	ОБОЗНАЧЕНИЕ ИСПОЛНЕНИЙ
ПЕРЕМЕННЫЕ КОМПЛЕКТУЮЩИЕ				
80	СМ.100.01.00.000	Корпус	1	СМ.100.00.00.000-02
81	СМ.100.02.00.000	Вантуз 1	1	
82	СМ.100.03.00.000	Вантуз 2	1	
83	СМ.100.04.00.000	Вал выходной	1	
84	СМ.100.00.00.002	Крышка 1	1	
85	СМ.100.00.00.003	Шайба 1	1	
86	СМ.100.00.00.008	Крышка 2	1	
87	СМ.100.00.00.009	Шайба 2	1	
88	ТЭП.001.00.00.043	Шпонка	1	
89	ТЭП.001.00.00.052	Обтекатель	1	
90	ТЭП.001.05.00.000	Винт гребной	1	
91	ГОСТ 7805-70	Болт М12х40.58.019	6	
92	ГОСТ 11738-84	Винт М5х12.58.016	12	
93	ГОСТ 5915-70	Гайка М12.5.019	6	
94	ГОСТ 6402-70	Шайба 5 65Г 019	12	
95		Шайба 12 65Г 019	6	
96	Сальники R19-F FLON-2 +ECORUBBER-2	55х75х10	2	Перемешиваемая среда: легкие нефтепродукты (бензин, диз. топливо)
97		95х130х12	2	
98	Электродвигатель асинхронный АИМ 100 L4; У2,5; 1Ex d IIB T4 / 2Ex d IIC T4; IP54; ТУ 3341-146-05806720-2001		1	
80	СМ.100.01.00.000	Корпус	1	СМ.100.00.00.000-03
81	СМ.100.02.00.000	Вантуз 1	1	
82	СМ.100.03.00.000	Вантуз 2	1	
83	СМ.100.04.00.000	Вал выходной	1	
84	СМ.100.00.00.002	Крышка 1	1	
85	СМ.100.00.00.003	Шайба 1	1	
86	СМ.100.00.00.008	Крышка 2	1	
87	СМ.100.00.00.009	Шайба 2	1	
88	ТЭП.001.00.00.043	Шпонка	1	
89	ТЭП.001.00.00.052	Обтекатель	1	
90	ТЭП.001.05.00.000	Винт гребной	1	
91	ГОСТ 7805-70	Болт М12х40.58.019	6	
92	ГОСТ 11738-84	Винт М5х12.58.016	12	
93	ГОСТ 5915-70	Гайка М12.5.019	6	
94	ГОСТ 6402-70	Шайба 5 65Г 019	12	
95		Шайба 12 65Г 019	6	
96	Сальники R19-F FLON-2 +ECORUBBER-2	55х75х10	2	Перемешиваемая среда: легкие нефтепродукты (бензин, диз. топливо)
97		95х130х12	2	
98	Электродвигатель асинхронный 4ВР 100 L4; УХЛ1; 1Ex de IIB T4; IP54; ТУ ВУ 700002725.139-2011		1	

ТАЙФУН 16М				ЛИСТ 5
ПОЗИЦИЯ	ОБОЗНАЧЕНИЕ/СТАНДАРТ	НАИМЕНОВАНИЕ	КОЛ-ВО	ОБОЗНАЧЕНИЕ ИСПОЛНЕНИЙ
ПЕРЕМЕННЫЕ КОМПЛЕКТУЮЩИЕ				
80	СМ.100.01.00.000	Корпус	1	СМ.101.00.00.000
81	СМ.100.02.00.000	Вантуз 1	1	
82	СМ.100.03.00.000	Вантуз 2	1	
83	СМ.100.04.00.000	Вал выходной	1	
84	СМ.100.00.00.002	Крышка 1	1	
85	СМ.100.00.00.003	Шайба 1	1	
86	СМ.100.00.00.008	Крышка 2	1	
87	СМ.100.00.00.009	Шайба 2	1	
88	ТЭП.001.00.00.043	Шпонка	1	
89	ТЭП.001.00.00.052	Обтекатель	1	
90	ТЭП.001.05.00.000	Винт гребной	1	
91	ГОСТ 7805-70	Болт М12х40.58.019	6	
92	ГОСТ 11738-84	Винт М5х12.58.016	12	
93	ГОСТ 5915-70	Гайка М12.5.019	6	
94	ГОСТ 6402-70	Шайба 5 65Г 019	12	
95		Шайба 12 65Г 019	6	
96	ГОСТ 8752-79	Манжета 1-55х75х10-2	2	Перемешиваемая среда: мазут
97		Манжета 1-95х130х12-2	2	
98	Электродвигатель асинхронный АИМ 100 L4; У2,5; 1Ex d IIB T4 / 2Ex d IIC T4; IP54; ТУ 3341-146-05806720-2001		1	
80	СМ.100.01.00.000	Корпус	1	СМ.101.00.00.000-01
81	СМ.100.02.00.000	Вантуз 1	1	
82	СМ.100.03.00.000	Вантуз 2	1	
83	СМ.100.04.00.000	Вал выходной	1	
84	СМ.100.00.00.002	Крышка 1	1	
85	СМ.100.00.00.003	Шайба 1	1	
86	СМ.100.00.00.008	Крышка 2	1	
87	СМ.100.00.00.009	Шайба 2	1	
88	ТЭП.001.00.00.043	Шпонка	1	
89	ТЭП.001.00.00.052	Обтекатель	1	
90	ТЭП.001.05.00.000	Винт гребной	1	
91	ГОСТ 7805-70	Болт М12х40.58.019	6	
92	ГОСТ 11738-84	Винт М5х12.58.016	12	
93	ГОСТ 5915-70	Гайка М12.5.019	6	
94	ГОСТ 6402-70	Шайба 5 65Г 019	12	
95		Шайба 12 65Г 019	6	
96	ГОСТ 8752-79	Манжета 1-55х75х10-2	2	Перемешиваемая среда: мазут
97		Манжета 1-95х130х12-2	2	
98	Электродвигатель асинхронный 4ВР 100 L4; УХЛ1; 1Ex de IIB T4; IP54; ТУ ВУ 700002725.139-2011		1	

ТАЙФУН 16М				ЛИСТ 6
ПОЗИЦИЯ	ОБОЗНАЧЕНИЕ/СТАНДАРТ	НАИМЕНОВАНИЕ	КОЛ-ВО	ОБОЗНАЧЕНИЕ ИСПОЛНЕНИЙ
ПЕРЕМЕННЫЕ КОМПЛЕКТУЮЩИЕ				
80	СМ.101.01.00.000	Корпус	1	СМ.101.00.00.000-02
81	СМ.101.02.00.000	Вантуз 1	1	
82	СМ.101.03.00.000	Вантуз 2	1	
83	СМ.101.04.00.000	Вал выходной	1	
84	СМ.101.00.00.001	Крышка 1	1	
85	СМ.101.00.00.002	Шайба 1	1	
86	СМ.101.00.00.003	Крышка 2	1	
87	СМ.101.00.00.004	Шайба 2	1	
88	ТЭП.001.00.00.043-01	Шпонка	1	
89	ТЭП.001.00.00.052-01	Обтекатель	1	
90	ТЭП.001.00.00.070-01	Винт гребной	1	
91	DIN 933	Болт М12х40-А2-70	6	
92	DIN 912	Винт М5х12-А2-70	12	Перемешиваемая среда: агрессивные среды и пищевые продукты
93	DIN 934	Гайка М12-А2-70	6	
94	DIN 127	Шайба 5-А2-70	12	
95		Шайба 12-А2-70	6	
96	Сальники R19-F FLON-2 +ECORUBBER-2	55x75x10	2	
97		95x130x12	2	
98	Электродвигатель асинхронный АИМ 100 L4; У2,5; 1Ex d IIB T4 / 2Ex d IIC T4; IP54; ТУ 3341-146-05806720-2001		1	

ТАЙФУН 16М				ЛИСТ 6
ПОЗИЦИЯ	ОБОЗНАЧЕНИЕ/СТАНДАРТ	НАИМЕНОВАНИЕ	КОЛ-ВО	ОБОЗНАЧЕНИЕ ИСПОЛНЕНИЙ
ПЕРЕМЕННЫЕ КОМПЛЕКТУЮЩИЕ				
80	СМ.100.01.00.000	Корпус	1	СМ.101.00.00.000-03
81	СМ.100.02.00.000	Вантуз 1	1	
82	СМ.100.03.00.000	Вантуз 2	1	
83	СМ.100.04.00.000	Вал выходной	1	
84	СМ.100.00.00.002	Крышка 1	1	
85	СМ.100.00.00.003	Шайба 1	1	
86	СМ.100.00.00.008	Крышка 2	1	
87	СМ.100.00.00.009	Шайба 2	1	
88	ТЭП.001.00.00.043	Шпонка	1	
89	ТЭП.001.00.00.052	Обтекатель	1	
90	ТЭП.001.00.00.070	Винт гребной	1	
91	DIN 933	Болт М12х40-А2-70	6	
92	DIN 912	Винт М5х12-А2-70	12	Перемешиваемая среда: агрессивные среды и пищевые продукты
93	DIN 934	Гайка М12-А2-70	6	
94	DIN 127	Шайба 5-А2-70	12	
95		Шайба 12-А2-70	6	
96	Сальники R19-F FLON-2 +ECORUBBER-2	55x75x10	2	
97		95x130x12	2	
98	Электродвигатель асинхронный 4ВР 100 L4; УХЛ1; 1Ex de IIB T4; IP54; ТУ BY 700002725.139-2011		1	



Общество с ограниченной ответственностью
НПО «Сибирский Машиностроитель» (ООО«Сибмаш»)
Адрес: 634040, г. Томск, ул. Высоцкого, д. 33, строение 1.
Приемная, тел./факс: (3822) 633-888
Отдел продаж, тел./факс: (3822) 633-818, 633-852
E-mail: sibmach@nposibmach.ru
Интернет-сайт: www.nposibmach.ru

Сервисная служба
ООО НПО «Сибирский Машиностроитель».
Телефон горячей линии технической поддержки:
8-800-600-8834, e-mail: service@nposibmach.ru